

# Manueller Schlauchaufroller Typ STKi2

Bei der Baureihe STKi2 handelt es sich um einen manuellen Schlauchaufroller mit geschlossener Stahlblechnabe für Handwerk und Industrie.

## Verfügbare Werkstoffe:

- Edelstahl 1.4301 (Einsatz in nasser Umgebung).
- Edelstahl 1.4571 (Chlorhaltige Umgebung).

## Trommellagerung und Bremse:

Wartungsfreie, chemikalienbeständige Kunststoffgleitlager, unempfindlich gegen Nässe und Schmutz. Eine im Lager integrierte, mechanische Bremse (in blau oder schwarz) ermöglicht fein dosierbares Abbremsen der Trommel bis hin zum Blockieren.

## Zusatzarretierung durch Rastbolzen:

Auf besonderen Wunsch können alle Varianten mit einer zusätzlichen Arretierung ausgestattet werden. Ein federbeaufschlagter Rastbolzen ermöglicht die Arretierung der Trommel an jeweils 8 Positionen pro Trommelumdrehung (M10720001).

## Rohradapter:

Ein mit der Achse verschweißter Rohradapter ermöglicht den problemlosen Schlauchanschluss außerhalb der Trommel.

## Winkeldrehgelenk:

Standardmäßig sind die Winkeldrehgelenke grundsätzlich mit Edelstahllachsen ausgestattet.

Die Gehäuse bestehen je nach Nennweite aus einer harteloxierten Aluminium-Druckgusslegierung bei 3/8" und 1/2" oder chemisch vernickeltem Messing bei 3/4". Auf Wunsch können alle Typen komplett in Edelstahl geliefert werden.

Die verbauten Dichtungen sind aus PTFE und EPDM. Gegen Mehrpreis aber auch in Viton erhältlich.

## Montagemöglichkeiten:

Der Schlauchaufroller kann stehend, hängend oder an der Wand montiert werden. Spezielle Konsolen sind nicht erforderlich.

Der Einsatz von Wandschwenkkonsolen bietet sich bei manuellen Schlauchaufrollern aufgrund der physikalischen Gegebenheiten nicht an.

## Einsatzbereiche:

Wasser, Wasser mit Reinigungschemikalien, Luft, Öle und Fette. Durch die Verlängerung der Trommelnahe und der Querstreben sind große Schlauchlängen realisierbar. Die maximal zulässige Betriebstemperatur ist standardmäßig 100°C. Bei Bedarf können die Aufroller gegen Aufpreis bis 180°C modifiziert werden (siehe Seite 20).

## Zubehör:

Gerne helfen wir Ihnen auch bei weiterem Zubehör oder Konfektionieren für Sie den passenden Schlauch und eine Pistole.

Gegen Mehrpreis sind Schlaucheinlauffenster ohne Schneckengetriebe möglich.



Winkeldrehgelenk  
WDTH12/Al



Rohrbogen



Handkurbel aus Polyamid



Bremsknebel in blau oder  
schwarz erhältlich

Beschreibung

A - Bremsknebel

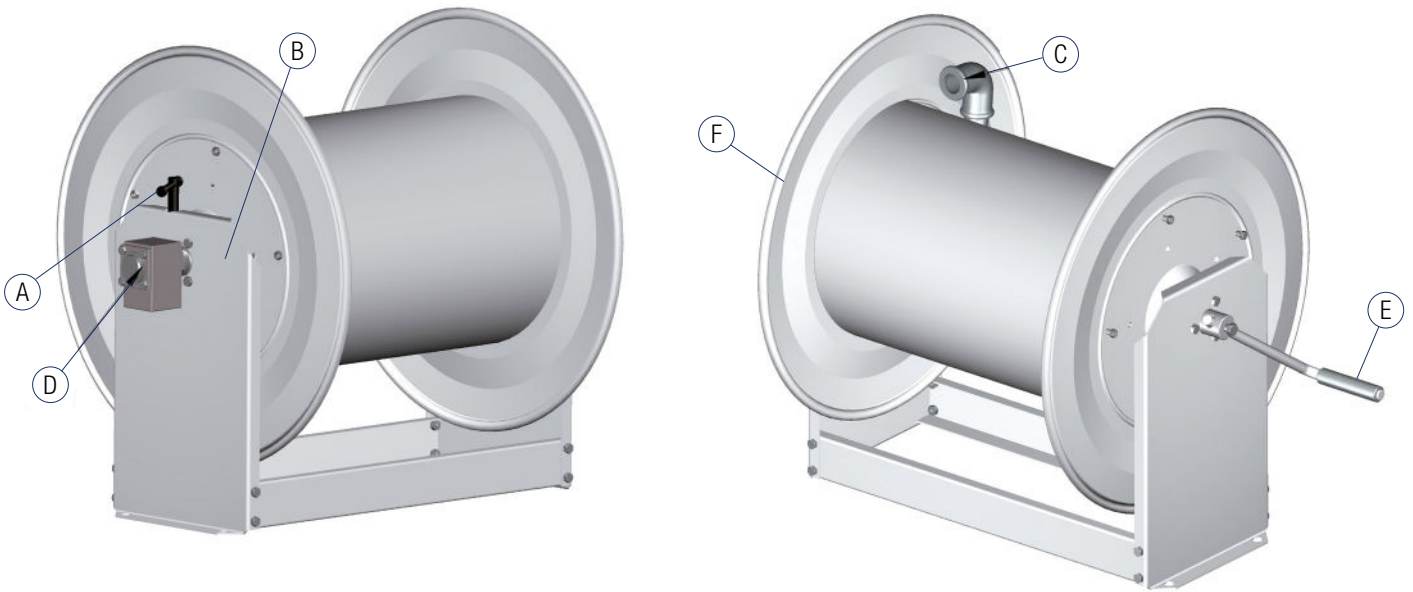
B - Rastbolzen (option)

C - Rohradapter

D - Winkeldrehgelenk

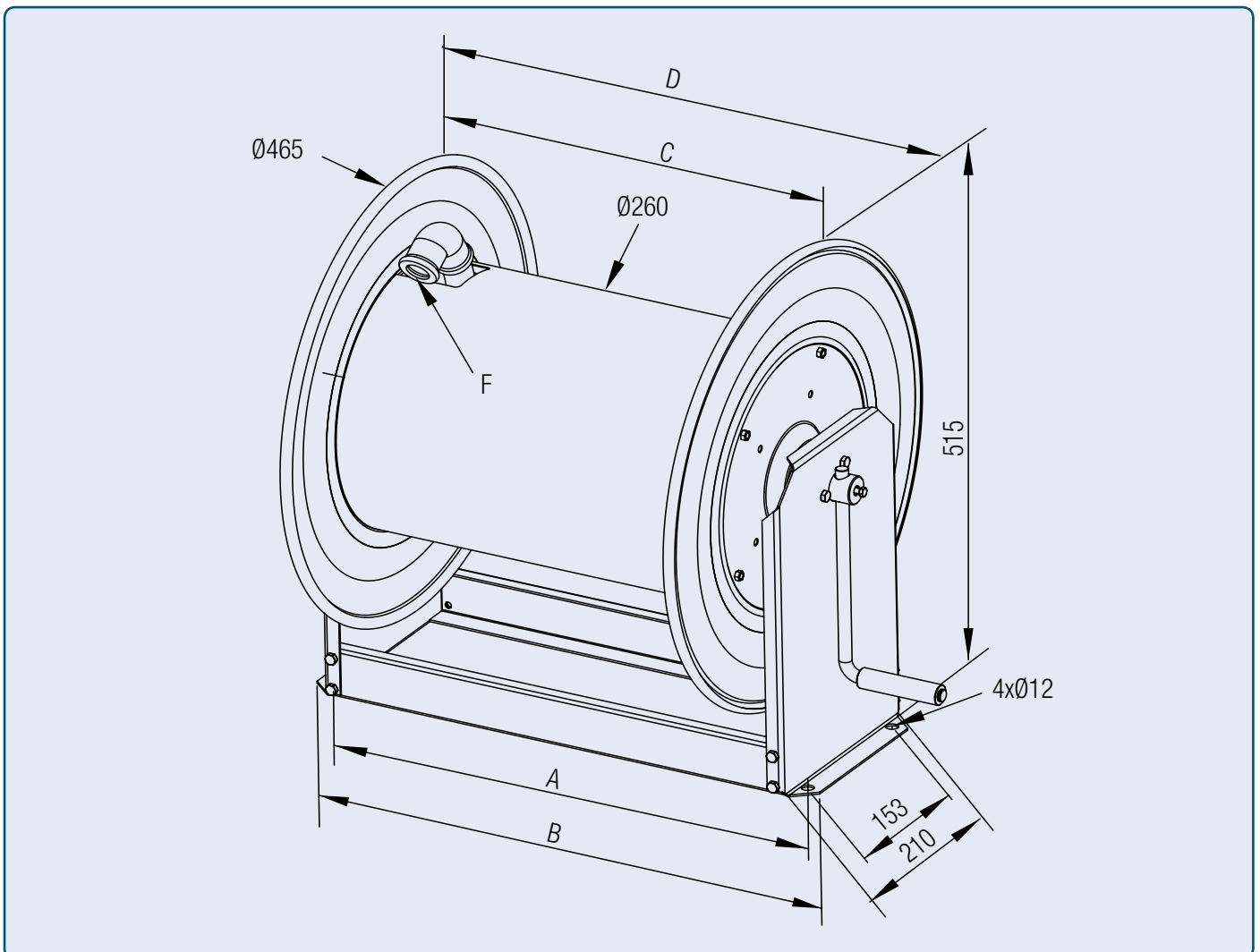
E - Handkurbel

F - Trommel



Abmessungen

Schlauchaufroller STKi2



Type	Art.-Nr.	Aufrollbare Schlauchlänge in m in Abhängigkeit vom Schlauchaußen-Ø [ mm ]				Nennweite / Gewinde* F		Max. Druck	Gewicht	Abmessungen in mm				Oberfläche	Werkstoff des Drehgelenkes*
		Ø17	Ø22	Ø28	Ø35	mm	Zoll			bar	kg	A	B		
<b>1/2" (DN12)</b>															
STKi2 20/12-V2A	V10720010	60	35			12	1/2"	200	10,5	280	312	200	385	Edelstahl V2A	Alu/V2A
STKi2 20/12-V4A	V10720010-1	60	35			12	1/2"	200	10,5	280	312	200	385	Edelstahl V4A	V4A
STKi2 30/12-V2A	auf Anfrage	90	50			12	1/2"	200	10,5	380	412	300	485	Edelstahl V2A	Alu/V2A
STKi2 40/12-V2A	V10720012	125	70			12	1/2"	200	13,5	480	512	400	585	Edelstahl V2A	Alu/V2A
STKi2 40/12-V4A	V10720012-1	125	70			12	1/2"	200	13,5	480	512	400	585	Edelstahl V4A	V4A
STKi2 50/12-V2A	V10720018	150	85			12	1/2"	200	14,6	580	612	500	685	Edelstahl V2A	Alu/V2A
STKi2 50/12-V4A	V10720018-1	150	85			12	1/2"	200	14,6	580	612	500	685	Edelstahl V4A	V4A
STKi2 60/12-V2A	V10720021	185	100			12	1/2"	200	15,7	680	712	600	785	Edelstahl V2A	Alu/V2A
STKi2 60/12-V4A	V10720021-1	185	100			12	1/2"	200	15,7	680	712	600	785	Edelstahl V4A	V4A
STKi2 70/12-V2A**	V10720024	215	115			12	1/2"	200	16,8	780	812	700	885	Edelstahl V2A	Alu/V2A
STKi2 80/12-V2A**	V10720027	250	130			12	1/2"	200	17,9	880	912	800	985	Edelstahl V2A	Alu/V2A
<b>3/4" (DN19)</b>															
STKi2 20/19-V2A	V10720011			20		19	3/4"	200	11,7	280	312	200	414	Edelstahl V2A	Ms/V2A
STKi2 20/19-V4A	V10720011-1			20		19	3/4"	200	11,7	280	312	200	414	Edelstahl V4A	V4A
STKi2 40/19-V2A	V10720013			40		19	3/4"	200	14,7	480	512	400	614	Edelstahl V2A	Ms/V2A
STKi2 40/19-V4A	V10720013-1			40		19	3/4"	200	14,7	480	512	400	614	Edelstahl V4A	V4A
STKi2 50/19-V2A	V10720019			50		19	3/4"	200	15,8	580	612	500	714	Edelstahl V2A	Ms/V2A
STKi2 50/19-V4A	V10720019-1			50		19	3/4"	200	15,8	580	612	500	714	Edelstahl V4A	V4A
STKi2 60/19-V2A**	V10720022			60		19	3/4"	200	16,9	680	712	600	814	Edelstahl V2A	Ms/V2A
STKi2 60/19-V4A**	V10720022-1			60		19	3/4"	200	16,9	680	712	600	814	Edelstahl V4A	V4A
STKi2 70/19-V2A**	V10720025			70		19	3/4"	200	18,0	780	812	700	914	Edelstahl V2A	Ms/V2A
STKi2 80/19-V2A**	V10720028			80		19	3/4"	200	19,1	880	912	800	1014	Edelstahl V2A	Ms/V2A
<b>1" (DN24)</b>															
STKi2 20/24-V2A	V10720016				15	24	1"	100	12,0	280	312	200	414	Edelstahl V2A	Ms/V2A
STKi2 20/24-V4A	V10720016-1				15	24	1"	100	12,0	280	312	200	414	Edelstahl V4A	V4A
STKi2 40/24-V2A	V10720017				33	24	1"	100	15,0	480	512	400	614	Edelstahl V2A	Ms/V2A
STKi2 40/24-V4A	V10720017-1				33	24	1"	100	15,0	480	512	400	614	Edelstahl V4A	V4A
STKi2 50/24-V2A	V10720020				43	24	1"	100	16,1	580	612	500	714	Edelstahl V2A	Ms/V2A
STKi2 50/24-V4A	V10720020-1				43	24	1"	100	16,1	580	612	500	714	Edelstahl V4A	V4A
STKi2 60/24-V2A**	V10720023				52	24	1"	100	17,2	680	712	600	814	Edelstahl V2A	Ms/V2A
STKi2 60/24-V4A**	V10720023-1				52	24	1"	100	17,2	680	712	600	814	Edelstahl V4A	V4A
STKi2 70/24-V2A**	V10720026				61	24	1"	100	18,3	780	812	700	914	Edelstahl V2A	Ms/V2A
STKi2 80/24-V2A**	V10720029				70	24	1"	100	19,4	880	912	800	1014	Edelstahl V2A	Ms/V2A

\* Die Anschlussgewinde der Winkeldrehgelenke finden Sie auf Seite 44.

\*\* Es wird eine 2mm Nabe aufgrund der Belastung verbaut.

## Bruttopreisliste, manuelle Schlauchaufroller STKi2

mit folgender Ausstattung: 1/2" Winkeldrehgelenk aus Aluminium, 3/4" und 1" aus Messing, U-Sit Ring, allerdings OHNE Schlauch (optional erhältlich). V4A Winkeldrehgelenke bei V4A

Schlauchaufroller Typ 	Artikelnummer 			
<b>1/2" (DN12)</b>				
STKi2 20/12-V2A	V10720010			
STKi2 20/12-V4A	V10720010-1			
STKi2 30/12-V2A	auf Anfrage			
STKi2 40/12-V2A	V10720012			
STKi2 40/12-V4A	V10720012-1			
STKi2 50/12-V2A	V10720018			
STKi2 50/12-V4A	V10720018-1			
STKi2 60/12-V2A	V10720021			
STKi2 60/12-V4A	V10720021-1			
STKi2 70/12-V2A	V10720024			
STKi2 80/12-V2A	V10720027			
<b>3/4" (DN19)</b>				
STKi2 20/19-V2A	V10720011			
STKi2 20/19-V4A	V10720011-1			
STKi2 40/19-V2A	V10720013			
STKi2 40/19-V4A	V10720013-1			
STKi2 50/19-V2A	V10720019			
STKi2 50/19-V4A	V10720019-1			
STKi2 60/19-V2A	V10720022			
STKi2 60/19-V4A	V10720022-1			
STKi2 70/19-V2A	V10720025			
STKi2 80/19-V2A	V10720028			
<b>1" (DN24)</b>				
STKi2 20/24-V2A	V10720016			
STKi2 20/24-V4A	V10720016-1			
STKi2 40/24-V2A	V10720017			
STKi2 40/24-V4A	V10720017-1			
STKi2 50/24-V2A	V10720020			
STKi2 50/24-V4A	V10720020-1			
STKi2 60/24-V2A	V10720023			
STKi2 60/24-V4A	V10720023-1			
STKi2 70/24-V2A	V10720026			
STKi2 80/24-V2A	V10720029			

**NEU**



Schlaucheinlauffenster



Winkelgetriebe





Rastbolzen M10720001



Tragegriff B10720085

## Mehrpreise für besondere Ausstattungsvarianten

die folgenden Mehrpreise sind der Basisversion, der Tabellen auf Seite 19, hinzuzurechnen.

Beschreibung 	Artikelnummer 	
Mehrpreis für 300bar Version (nur bei 1/2" STKi2 möglich) mit 1/2" WDH12VA+Rohrbogen	MP1070003506	
Mehrpreis für 400bar Version (nur bei 1/2" STKi2 möglich) mit 3/8" WDH10VA+Rohrbogen	MP1070003509	
Mehrpreis für 500bar Version (nur bei 1/2" STKi2 möglich) mit 1/4" WDH5VA+Rohrbogen	MP1070003510	
Mehrpreis Dichtungen für Temp. 1-180°C sowie Chemie, 3/8" u. 1/2" = DN10 u. DN12	M1071001201	
Mehrpreis Dichtungen für Temp. 1-180°C sowie Chemie (Viton), 3/4" = DN19	M10710012	
Mehrpreis Dichtungen für Aceton (EPDM), 3/8" u. 1/2" = DN10 u. DN12	M1071001202	
Mehrpreis für Winkeldrehgelenk kpl. in Edelstahl, 3/8" u. 1/2" = DN10 u. DN12	MP10700035011	
Mehrpreis für Winkeldrehgelenk kpl. in Edelstahl, 3/4" = DN19	MP10700035012	
Mehrpreis für Winkeldrehgelenk kpl. in Edelstahl, 1" = DN24	MP1070003606	
Zusätzliche Arretierung durch Rastbolzen, Siehe Seite 17, Detail B	M10720001	
Mehrpreis für Rohrbogen 180° verdreht angeschweißt	MP107200-180°	
Schläuche liefern wir Ihnen gerne auf Anfrage. Eine Auswahl finden Sie beim Zubehör auf Seite 47.		

## ATEX-Manuelle Schlauchaufroller Typ STKi2 Ex

Geeignet für den Einsatz in allen explosionsgefährdeten Bereichen übertage, außer dem Bergbau.

Die Geräte wurden einem Konformitätsbewertungsverfahren unterworfen und werden mit einer EU-Konformitätserklärung ausgeliefert. Sie entsprechen der Richtlinie 2014/34/EU, auch unter den Begriffen „ATEX 95“ oder „ATEX 100“ bekannt.

Wichtige Informationen, den Ex- Bereich betreffend:

### Einsatzbereiche:

- Außerhalb des Bergbaus, über Tage, Zone 1 + 2 (Gase, Nebel, Dämpfe), Zone 21 + 22 (Stäube)
- Chem. Industrie, Deponien, Tiefbau, Energieerzeuger, Entsorgungsunternehmen, Gasversorgungsunternehmen, Holzverarbeitende Industrie, Lackierbetriebe, Landwirtschaft, Metallverarbeitende Betriebe, Nahrungsmittel- und Futtermittelindustrie, Pharmaindustrie, Raffinerien. Gegen Mehrpreis MP10700037 geeignet für Atemluft

### ATEX-Spezifikationen:

Die Geräte entsprechen der Gerätegruppe II, Kategorie 2 + 3, G + D,

Temperaturklassen: T6 bei Umgebungs- u. Mediumtemperaturen bis 85°C.

T5 bei Umgebungs- u. Mediumtemperaturen bis 100°C.

### Technische Daten u. Abmessungen:

Entsprechend Maßblatt Typ STKi2 , Seite 17 + 18.

### Werkstoffe:

Edelstahl 1.4301, Edelstahl 1.4571 natur und elektrisch leitende Kunststoffe.

### Geräteauswahlhilfe:

Die Vorgehensweise des Betreibers explosionsgefährdeter Unternehmensbereiche bei der Geräteauswahl ist in der Geräteauswahlhilfe (Seite 8) zusammengefasst.



E10700114-5  
75 ltr./min, 24bar